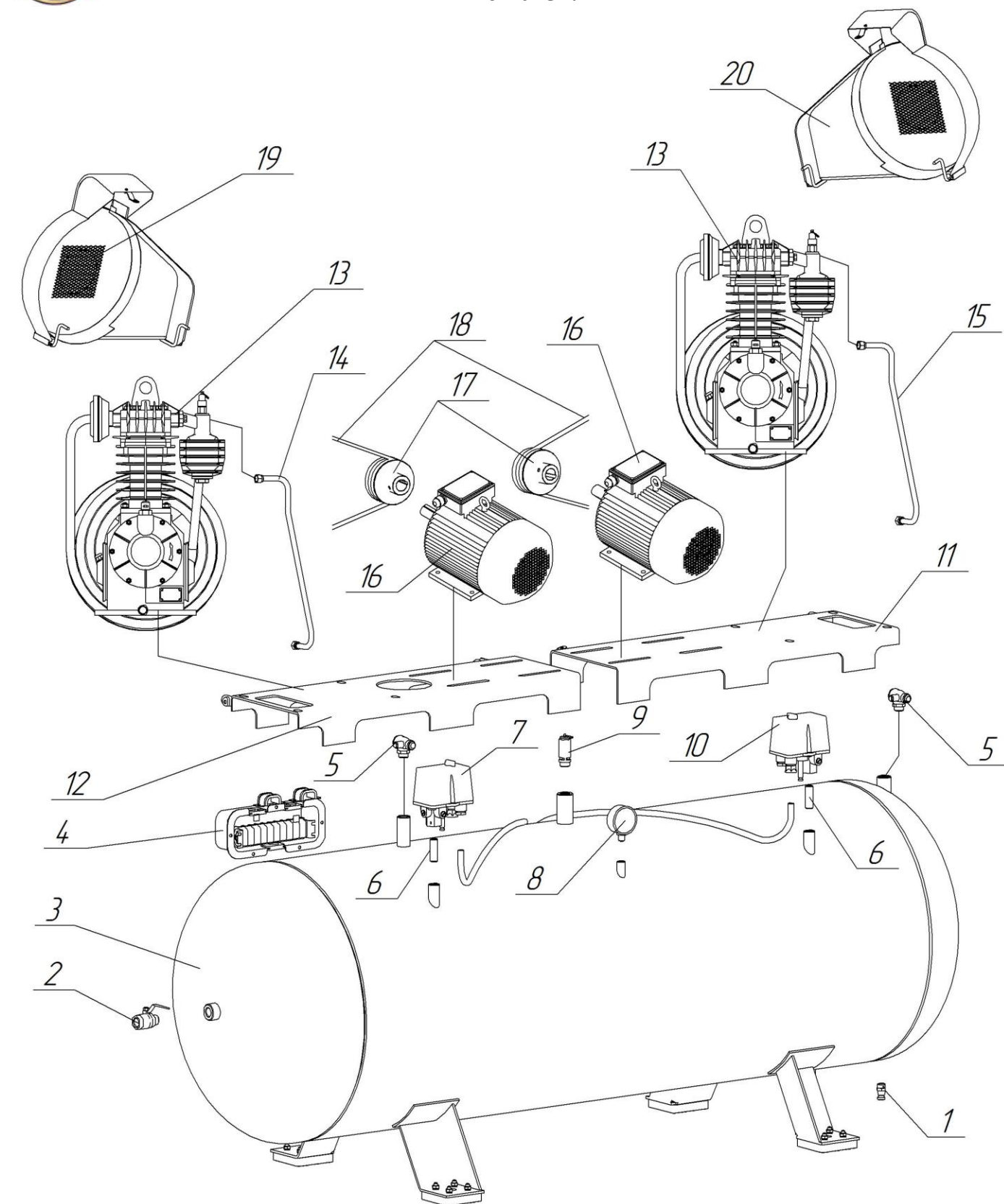




**Установка компрессорная К-20
с 2015г.**





Спецификация

Поз	Номер детали/узла	Наименование	Кол-во	Прим.
1.		Пробка сливная 2000/3	1	G 3/8"
2.		Кран шаровой PN-30, G1/2"(муфта-штуцер)	1	
3.	K-20.05.00.000	Ресивер	1	
4.		Блок клеммный КБ 25-10	1	
5.		Клапан обратный 4052/3	2	G1/2- G1 /2"
6.	C416M.05.00.001-01	Патрубок	2	G3/8"-G3/8"
7.	K-20.05.03.300-01	Реле давления	1	MDR 3/25
8.		Манометр МП 100Р(0...2,5)МПа	1	G 1/4"
9.		Клапан предохранительный 1,9 МПа	1	G 1/2"
10.	K-20.05.03.300	Реле давления	1	MDR 3/25
11.	K-20.02.01.002	Плита	1	
12.	K-20.02.01.002-01	Плита	1	
13.	C415M.01.00.000-07	Головка компрессорная	2	
14.	K-2.00.00.200	Трубопровод	1	
15.	K-20.00.00.300	Трубопровод	1	
16.		Двигатель АИР112М2 7,5 кВт	2	
17.	K-22.00.00.002	Шкив	2	
18.		Ремень В(Б) - 1800	4	
19.	K-20.00.01.000-01	Ограждение	1	
20.	K-20.00.01.000	Ограждение	1	