



<https://asobezh.ru> | тел. 8 800 550-46-17

**ОАО «БЕЖЕЦКИЙ ЗАВОД
«АВТОСПЕЦБОРУДОВАНИЕ»**

УСТАНОВКА КОМПРЕССОРНАЯ

**Модель К-24
Модель К-25**

ПАСПОРТ

**К – 24.00.00.000 ПС
К – 25.00.00.000 ПС**

2001 г.

Для оптимальной работы установки при ее выборе необходимо учесть, что производительность установки должна быть приблизительно на 20% больше предполагаемого расхода сжатого воздуха потребителем.

ВНИМАНИЕ!

1. Перед эксплуатацией установок и после длительных простоев в работе (свыше месяца) необходимо измерить сопротивление изоляции обмоток статора электродвигателя мегаомметром на напряжение 500 В.

Наименьшее допустимое сопротивление изоляции 0,5 МОм. Двигатель, у которого сопротивление изоляции менее 0,5 МОм, подвергают сушке.

Сушка производится включением двигателя с заторможенным ротором на пониженное напряжение (10-15% от номинального или методом наружного обогрева посредством электрических ламп, сушильных печей и др.). Во время сушки температура обмоток статора и других частей электродвигателя должна плавно повышаться и не должна превышать +100°C.

Сушка считается законченной, если сопротивление изоляции обмоток статора достигает значения не менее 0,5 МОм и при дальнейшей сушке в течение 2-3 часов увеличивается незначительно.

2. Перед запуском установки необходимо проверить наличие масла в картере компрессорной головки, при необходимости – залить.

3. Установку подключить к электросети через устройство защитного отключения типа УЗО и автоматический выключатель.

4. Ежедневно необходимо проверять работу предохранительного клапана (п. 8.1.5).

1. НАЗНАЧЕНИЕ ИЗДЕЛИЯ

1.1. Установки компрессорные моделей К-24, К-25 предназначены для производства и подачи сжатого воздуха в различных отраслях промышленности, строительстве, станциях технического обслуживания автомобилей.

1.2. Установки изготавливаются в исполнении «УХЛ» для категории размещения «4.2» по ГОСТ 15160-69 и предназначены для работы в следующих условиях:

высота над уровнем моря не более – 1000 м;
 температура окружающей среды – от 283 (+10°C) до 313К (+40°C);
 относительная влажность окружающей среды – до 80% при температуре 298К (+25°C).

1.3. Питание установок осуществляется от сети переменного тока частотой 50 Гц и напряжением 380 В.

1.4. Режим работы установок – продолжительный. Во время эксплуатации после каждого часа непрерывной работы необходимо останавливать установку модели К-24 на 15 минут для охлаждения.

2. ТЕХНИЧЕСКИЕ ХАРАКТЕРИСТИКИ

Таблица 1

Наименование характеристик	Нормы для установок	
	К-24	К-25
1	2	3
2.1. Номинальная производительность м ³ /мин (пред. откл. ±10%)	0,5	
2.2. Конечное давление сжатого воздуха МПа (кгс/см ²), не более	0,65	(6,5)
2.3. Объем ресивера, м ³ не	0,07	0,12
2.4. Установленная мощность, кВт менее	4	
2.5. Масса без смазочного материала, кг, не более	140	150

1	2	3
2.6. Габаритные размеры, мм, не более:		
длина		1150
ширина	520	550
высота	980	1050
2.7. Расход масла, г/ч, не более		15
2.8. Усилие перемещения, н, не более		350

3. СОСТАВ ИЗДЕЛИЯ И КОМПЛЕКТ ПОСТАВКИ

3.1. Установки, рис. 1, рис. 2, состоят из следующих основных узлов:

ресивер - 1; головка компрессорная - 2; трубопровод нагнетательный - 3; электродвигатель - 4; ограждение - 5; выключатель автоматический - 6 для К-24 или реле давления для К-25; приводной клиновой ремень - 7; клапан предохранительный - 8; регулятор давления - 9 для К-24; манометр - 10.

3.2. Комплект поставки установок представлен в таблице 2.

Таблица 2

Наименование	Количество на установку	
	К-24	К-25
3.2.1. Установка компрессорная, шт.		1
3.2.2. Паспорт К-24.00.00.000ПС, кэз.	1	–
3.2.3. Паспорт К-25.00.00.000ПС, кэз.	–	1
3.2.4. Паспорт сосуда, работающего под давлением емкостью 70 л, экз.	1	–
3.2.5. Паспорт сосуда, работающего под давлением емкостью 120 л, экз.	–	1
3.2.6. Паспорт электродвигателя, экз.	1	
3.2.7. Запасные части:		
Пластина клапанная С415М.01.00.807, шт.	4	
Пластина клапанная С415М.01.00.811, шт.	4	
Кольцо резиновое уплотняющее 022-028-36, шт.	1	

3.3. Упаковочный лист поставляется совместно с изделием.

4. УСТРОЙСТВО И ПРИНЦИП РАБОТЫ

4.1. Устройство

Компрессорная головка и электродвигатель смонтированы на плите, приваренной к ресиверу.

Передача крутящего момента от электродвигателя на коленчатый вал компрессорной головки осуществляется двумя приводными клиновыми ремнями В (Б) – 1600.

Натяжение ремней производится перемещением электродвигателя по плите.

Ременная передача закрыта ограждением.

Охлаждение компрессорной головки – воздушное принудительное. Сжатый воздух от компрессорной головки по нагнетательному трубопроводу подается в ресивер.

4.1.1. Головка компрессорная (рис. За, б) – поршневая одноступенчатая двухцилиндровая с вертикальным расположением цилиндров состоит из следующих узлов и деталей:

- картера 1, выполненного из чугуна, без смотровых окон;
- блока цилиндров 2, выполненного из чугуна, с ребрами охлаждения. Крепится через уплотнительную прокладку к верхней плоскости картера.

Плоскости картера и блока цилиндров пот корпус подшипника обрабатываются в сборе друг с другом, поэтому они применяются комплектно и не являются взаимозаменяемыми с другими картерами и блоками:

- крышки цилиндров 3 коробчатой формы, выполненной из чугуна, с ребрами охлаждения. Внутренняя плоскость крышки делится перегородкой на две части всасывающую и нагнетательную;
- вала коленчатого 4, стального штампованного. Коленчатый вал опирается на два радиальных шарикоподшипника 307, установленных в расточках торцевых стенок картера и закрытых крышками.

Установка коленчатого вала в сборе с шатунами, поршнями в картер осуществляется за счет наличия паза в передней стенке картера по оси отверстия для корпуса подшипника. Направление вращения коленчатого вала по часовой стрелке со стороны маховика;

- шатунов 5 стальных штампованных. Нижние головки шатунов разъемные с вкладышами 130-3509092 от компрессора автомобиля

ЗИЛ-130, стягиваются шатунными болтами.

В верхней головке шатуна запрессована втулка из бронзовой ленты 72-01234-А от двигателя мотоцикла «Урал»;

- поршней 6, выполненных из чугуна. Каждый поршень имеет по два компрессионных и по два маслосъемных кольца. Диаметр поршня 78 мм;
- поршневых колец компрессионных 61-01217-01, от двигателя мотоцикла «Урал»-7 и маслосъемных 72-01218-01, от двигателя мотоцикла «М-72»-8;

- поршневых пальцев 9, плавающего типа, удерживаемых от осевого перемещения стопорными кольцами;

- маховика-вентилятора 10, закрепленного на выходном конце коленчатого вала. Маховик выполнен из серого чугуна с прикрепленными стальными лопастями;

- фильтра 11 центробежного типа, обеспечивающего очистку воздуха, поступающего в компрессорную головку;

- клапанного блока 12, имеющего верхнюю и нижнюю клапанные доски, изготовленные из серого чугуна, между которыми расположены клапанные пластины.

Смазка деталей компрессорной головки осуществляется за счет разбрызгивания масла и образования масляного тумана. Кроме этого каждый шатун и верхний вкладыш имеют по два дополнительных просверленных отверстия в основании стержня шатуна. На нижних вкладышах сделаны карманы для более надежной смазки шеек коленчатого вала.

- щуп-сапун 13, установленный в бобышке картера, служит для контроля за уровнем масла в картере и сообщения его внутренней полости с атмосферой. Отверстие в бобышке картера для щупа-сапуна используют для заливки масла.

4.1.2. Ресивер установок (рис. 4, 5) представляет собой стальной сварной сосуд с выпуклыми эллиптическими днищами – 2, имеющий для передвижения колеса с резиновыми шинами.

На ресивере установок установлены: манометр 3; предохранительный клапан 4; раздаточный вентиль 5; регулятор давления 6 для установки К-24 или реле давления для К-25; сливная пробка 7.

На ресивер установки К-24 возможно подсоединение двух раздаточных вентилях для обеспечения сжатым воздухом двух потребителей.

Ресивер предназначен для выравнивания пульсации воздуха, возникающей в результате возвратно-поступательного

движения поршней, устранения колебаний давления воздуха в трубопроводе при неравномерном его потреблении, частичного очищения сжатого воздуха от воды и масла, попадающих в ресивер вместе с воздухом.

Для отвода конденсата на ресивере установок имеется сливная пробка.

Регулятор давления (рис. 6), установленный на ресивере установки К-24, служит для поддержания необходимого рабочего давления. В корпусе 1 регулятора давления имеется шарик 6, нагруженный пружиной 5, прижимающей его к седлу в корпусе, когда давление в ресивере повышается до максимального рабочего, сжатый воздух, преодолевая сопротивление пружины, открывает отверстие в седле, закрытое шариком, и через отверстие в корпусе сбрасывается в атмосферу.

Падение давления в ресивере будет продолжаться до тех пор, пока пружина не прижмет шарик к седлу. Установка рабочего давления производится с помощью регулировочного болта 2, после чего необходимо зафиксировать болт контргайкой 4.

Предохранительный клапан служит для защиты ресивера от превышения давления выше допустимого (рис. 7а) для установки К-24 и (рис. 7б) для установки К-25.

Клапан (рис. 7а) состоит из корпуса 2, в которой устанавливается седло клапана 1, золотника 11 со вставкой из резины 3, направляющей втулки 10, штока 4, пружины 9, сферической шайбы 8, регулировочной гайки 6 и контргайки 5.

Клапан (рис. 7б) состоит из корпуса 1, в который устанавливается ось 2 со вставкой из резины, регулировочной втулки 3, пружины 4, контргайки 5, колпака 6.

Клапаны регулируются на давление срабатывания $0,75 \pm 0,05$ МПа. При повышении давления в ресивере выше предельно допустимого золотник (рис. 7а) или ось (рис. 7б) сжимают пружину и открывают отверстия в седле или корпусе клапана. Падение давления в ресивере будет продолжаться до тех пор, пока пружина не прижмет золотник или ось к седлу клапана. После регулировки на заводе-изготовителе предохранительные клапаны пломбируются.

Реле давления рис. 8 установки К-25 предназначено для автоматического включения-выключения электродвигателя установки в пределах заданных давлений. Тепловые элементы, встроенные в реле давления, защищают электродвигатель от длительных перегрузок.

Реле давления позволяет осуществлять регулировку давления от 0,4 до 0,65 МПа с перепадами от 0,2 до 0,3 МПа.

Принцип работы реле давления зарубежных фирм основан на сравнении сил, возникающих от давления сжатого воздуха, передаваемого мембраной и сил упругой деформации пружины. Для ручного управления двигателем установки на реле имеется переключатель.

Настройка реле (рис. 8) на необходимое давление осуществляется при снятом защитном кожухе путем вращения болта (возможно 2-х гаек) регулировки диапазона рабочих давлений сжимая или отпуская пружины большего диаметра. Рядом имеется болт, регулирующий сжатие пружины меньшего диаметра. Путем вращения этого болта (гайки) регулируется величина перепада (ΔP) между давлением отключения ($P_{откл}$) и давлением включения ($P_{вкл.}$) установки

4.1.3. Нагнетательный трубопровод (рис. 9) установки представляет собой гнутую стальную трубу 1 с условным проходом не менее 15 мм с приваренным фланцем 2 для крепления трубопровода к компрессорной головке через прокладку. На трубопровод установлен обратный клапан 3, который препятствует обратному воздействию сжатого воздуха ресивера на компрессорную головку при ее останове. Обратный клапан полусового типа состоит из алюминиевого корпуса на котором с помощью ограничителя укреплен клапан из пружинной ленты, перекрывающий в одном направлении щелевое отверстие в корпусе.

4.2. Принцип работы

При работе установки рис. 10 атмосферный воздух через всасывающий фильтр 2 поступает в крышку цилиндров. При движении поршня вниз в цилиндре создается разрежение, вследствие этого силой атмосферного давления всасывающий клапан 9 открывается и воздух заполняет полость цилиндра.

При обратном ходе поршня воздух в цилиндре начинает сжиматься, его давление становится выше атмосферного, в результате чего всасывающий клапан 9 закрывается, прекращая сообщение наружного воздуха с цилиндром.

По мере дальнейшего движения поршня воздух в цилиндре сжимается до тех пор, пока его давление не преодолеет сопротивление нагнетательного клапана 10. Нагнетательный клапан 10 открывается и сжатый воздух из цилиндра и далее по нагнетательному трубопроводу, через обратный клапан 8 попадает в ресивер 1. При открытом раздаточном вентиле 6 воздух из ресивера поступает к потребителю.

Работа установки К-24 в пределах заданного давления в ресивере 1 осуществляется при помощи регулятора давления 4 (рис. 6).

Регулятор давления состоит из корпуса 1, регулировочного болта 2, упора 3, контргайки 4, пружины 5, шарика 6.

Для установки рабочего давления необходимо отпустить контргайку 4, поворотом регулировочного болта 2 настроить давление по манометру, и затянуть контргайку.

4.3. Электрооборудование

4.3.1. Установка выпускается для подключения в трехфазную четырехпроводную сеть с напряжением 380 В и частотой 50 Гц.

4.3.2. Установку подключить к электрической сети через устройство защитного отключения типа УЗО и автоматический выключатель.

4.3.3. Спецификация к схеме электрической принципиальной рис. 11; 12 приведена в таблице 3

Таблица 3

Обозначение по схеме		Наименование	Тип и характеристики	Количество для установок		Примечание
рис.11	рис.12			К-24	К-25	
1	2	3	4	5	6	7
М		Электро-двигатель	АИР10052 У3 4,0 кВт; 380 В 50Гц, 3000 об/мин, ТУ 16-525.564-84	1		С изделием не поставляется
QF1	QF	Выключатель автоматический	In=10А	1	1	
–	QS	Реле давления	MDR 3/11 10 А	–	1	
OF2	–	Выключатель	АП50БЗМТУ3.2 10 А ТУ 16-522.138-78	1	–	С изделием не поставляется
X		Соединитель электрический	In=10 А	1		

Примечание: 1. Возможны отступления от спецификации комплектующих изделий, не влияющие на принцип работы электросхемы.

5. ТРЕБОВАНИЯ БЕЗОПАСНОСТИ

5.1. К работе с установками допускаются лица, изучившие паспорт, прошедшие инструктаж и ознакомленные с условиями работы установок.

5.2. Двигатель установок, кронштейн выключателя установки К-24 должны быть надежно заземлены.

5.3. Эксплуатация электрической части установок должна соответствовать «Правилам технической эксплуатации электроустановок потребителей» и «Правилам техники безопасности при эксплуатации электроустановок потребителей».

5.4. При запуске установок необходимо убедиться в правильности вращения маховика по стрелке на задней крышке картера, указывающей направление вращения коленчатого вала.

5.5. Ремонтные и другие работы с установками должны производиться при выключенных автоматическом выключателе, штепсельном разъеме и при отсутствии остаточного давления в магистрали и ресивере.

5.6. Работа установок при снятом ограждении ременной передачи, с неисправным предохранительным клапаном, регулятором давления (реле давления) и манометром **КАТЕГОРИЧЕСКИ ЗАПРЕЩАЕТСЯ.**

5.7. При работе установок прикасаться к нагнетательному трубопроводу, блоку цилиндров, крышке цилиндров **ЗАПРЕЩАЕТСЯ.**

5.8. При ремонте компрессорной головки детали механизма движения перед сборкой смазать компрессорным маслом.

5.9. По окончании работы установок оставлять давление в ресивере **КАТЕГОРИЧЕСКИ ЗАПРЕЩАЕТСЯ.**

5.10. Уровни звуковой мощности в октавных полосах частот в контрольных точках не должны превышать значений, приведенных в таблице 4.

Таблица 4

Среднегеометрические частоты октавных полос, Гц	63	125	250	500	1000	2000	4000	8000
Уровни звуковой мощности, Дб, не более	100	97	98	87	103	102	65	93

5.11. Обслуживающий персонал **ОБЯЗАН** в случае полного или частичного прекращения электроснабжения **ОТКЛЮЧИТЬ** вводной выключатель.

5.12. В случае невыполнения уже выданной команды на останов предохранительный клапан установок обеспечит стравливание избытка воздуха из ресивера, а в это время обслуживающий персонал **ОБЯЗАН ОТКЛЮЧИТЬ** установку от электросети и принять меры к устранению неисправности.

6. ПОДГОТОВКА ИЗДЕЛИЯ К РАБОТЕ

6.1. Установка во время работы должна быть защищена от прямого попадания воды.

6.2. Во время работы установка должна находиться на горизонтальной ровной поверхности,

6.3. Долговечность работы компрессорной установки зависит от загрязненности взвешенными твердыми частицами всасываемого компрессорной головкой воздуха.

ЗАПРЕЩАЕТСЯ размещать установку во время работы в местах повышенной загрязненности воздуха.

6.4. Перед запуском установки в работу необходимо снять консервационную смазку с наружных поверхностей.

6.5. Перед эксплуатацией установок и после длительных простоев в работе (свыше месяца) необходимо измерить сопротивление изоляции обмоток статора электродвигателя мегаомметром на напряжение 500 В. Наименьшее допустимое сопротивление изоляции 0,5 МОм.

Двигатель, у которого сопротивление изоляции менее 0,5 МОм, подвергают сушке. Сушка производится включением двигателя с заторможенным ротором на пониженное напряжение (10-15% от номинального) или методом наружного обогрева (посредством электрических ламп, сушильных печей и др.). Во время сушки температура обмоток статора и других частей электродвигателя должна плавно повышаться и не должна превышать +100°C.

Сушка считается законченной, если сопротивление изоляции обмоток статора достигает значения не менее 0,5 МОм и при дальнейшей сушке в течение 2...3 часов увеличивается незначительно.

6.6. Через отверстие для шупа-сапуна залить в картер компрессорной головки масло по верхнюю метку шупа. При этом шуп должен быть вставлен в крышку картера до упора.

Количество масла необходимое для заливки составляет 0,85 кг (0,95 л).

Для смазки установки применяют компрессорное масло К-19 ГОСТ 9243 (КС-19; К-12; МС-14; МС-20; МС-20С).

6.7. Установить приводные ремни вручную в ненапряженном состоянии, т. е. без применения каких либо инструментов. Произвести натяжение приводных ремней путем передвижения электродвигателя по плите.

Проверить натяжение ремней и при необходимости подтянуть их.

Под усилием 2 кгс ветвь ремня должна оттягиваться на 11 мм.

При этом оси валов электродвигателя и коленчатого (или оси шкива и маховика) должны быть расположены параллельно, а канавки шкива и маховика – друг против друга.

Не параллельность осей шкива и маховика не должна превышать 2 мм.

Не параллельность осей шкива и маховика можно обеспечить путем достижения параллельности торцевых поверхностей шкива и маховика.

6.8. Провернуть ременную передачу установки за маховик на несколько оборотов вручную и убедиться в отсутствии заеданий.

6.9. Подключить установку к электросети согласно электрических схем рис. 11 и рис. 12.

6.10. Включить установку и дать возможность работать ей несколько минут в холостом режиме (при открытом раздаточном вентиле).

Остановить установку и проверить затяжку креплений всех резьбовых соединений, в особенности крепления маховика на коленчатом валу, после чего включить установку на 25...30 мин.

6.11. После проведения выше перечисленных работ можно приступать к обкатке установки.

6.12. Владелец компрессорной установки обязан обеспечить содержание установки в исправном состоянии и безопасные условия ее работы.

Для этого необходимо:

назначить приказом из числа специалистов ответственного за исправное состояние и безопасное действие сосудов, а также ответственных по надзору за техническим состоянием и эксплуатацией как установки в целом, так и ее составляющих.

7. ОБКАТКА УСТАНОВКИ

7.1. Срок службы и надежность работы зависит от правильности обкатки.

Обкатывать установку необходимо в облегченном режиме нагрузки в течение 100 часов для прирабатывания трущихся узлов и деталей.

Во время обкатки после каждых 30 мин. непрерывной работы необходимо останавливать установку на 15 минут для охлаждения. Запрещается эксплуатация установок в непрерывном режиме во избежание выхода из строя клапанной системы.

7.2. Через каждые 50 часов работы установки следует менять масло в картере компрессорной головки, промывать картер и магнитную пробку. Промывка картера производится маловязким маслом (индустриальное 20 или 30), для чего залить промывочное масло до нижней отметки шупа-сапуна и дать поработать установке 5...10 мин. на холостом ходу, а затем полностью слить масло. Заливать масло необходимо через воронку с мелкой сеткой. Расход масла в период обкатки установок может быть на 50...70% выше нормы. Поэтому в обкаточный период необходимо чаще контролировать уровень масла в картере. После капитального ремонта компрессорной головки (смена шатунных вкладышей, шатунно-поршневой группы и т. п.) необходимо обкатать установки по приведенной выше методике.

7.3. По окончании обкатки можно выходить на рабочий режим работы, согласно разделу I п. 1.4.

8. ТЕХНИЧЕСКОЕ ОБСЛУЖИВАНИЕ

Своевременное и качественное обслуживание является залогом безотказной и безаварийной работы установок.

По допускается превышать давление в ресивере установок более 0,65 МПа (6,5 кгс/см²).

Техническое обслуживание установок подразделяется на ежедневное и плановое.

Планово техническое обслуживание выполняется после отработки установками:

170 часов – ТО-1

500 часов – ТО-2 (совмещается с ТО-1).

8.1. Ежедневное техническое обслуживание

8.1.1. Перед запуском установки следует проверять уровень масла в картере компрессорной головки и при необходимости доливать его

до верхней метки шупа-сапуна.

Работа установок при уровне масла, не достигающей до нижней метки шупа-сапуна **ЗАПРЕЩАЕТСЯ**.

8.1.2. Ежедневно проверять состояние и натяжку приводных ремней.

8.1.3. При работе проверять установку на наличие посторонних шумов. В случае обнаружения остановить установку и устранить шумы.

8.1.4. Проверять герметичность трубопроводов сжатого воздуха и их соединений. При обнаружении течи сжатого воздуха – устранить.

8.1.5. Ежедневно проверять работу предохранительного клапана. Для этого следует при работающей установке несколько раз открыть и закрыть клапан вручную.

Если при открытии клапана воздух выходит наружу и не наблюдается роста давления в ресивере, а при опускании клапан плотно закрывается, клапан считается исправным.

8.1.6. Сливать конденсат из ресивера установки, затем продуть ресивер сжатым воздухом. Для этого открыть сливную пробку и включить установку на 2...3 мин.

8.2. Плановое техническое обслуживание

8.2.1. Работы, производимые при ТО-1

Поменять масло в картере установок и промыть картер и магнитную пробку промывочным маслом. Порядок проведения см. раздел 7 пункт 7.3. Промыть фильтрующую сетку всасывающего фильтра в керосине и продуть ее сжатым воздухом.

8.2.2. Работы, производимые при ТО-2

При ТО-2 следует очистить поршни, поршневые кольца, блок клапанный от масляного нагара (шлака).

При очистке поршней запрещается использование твердых материалов. Нагар необходимо смачивать керосином и очищать медной или другой мягкой пластинкой.

При очистке клапанного блока рис. 13 необходимо разобрать клапанный блок, очистить от нагара каждую клапанную пластину 3, сепараторы 4, седла 5. места прилегания пластин к клапанной доске 2, промыть в керосине и просушить. Смазать детали тонким слоем компрессорного масла и собрать клапанный блок.

При эксплуатации установок в климате с температурой окружающего воздуха свыше +30⁰ С очистка должна производиться в сроки проведения ТО-1.

При ТО-2 необходимо заменить все поврежденные при разборке компрессорной головки прокладки.

При этом необходимо отрегулировать прокладками зазор между клапанным блоком и торцем поршня. Зазор должен быть в пределах 0,2..0,7 мм.

8.3. Ремонт установок.

Ремонт установок подразделяется на текущий и капитальный.

8.3.1. **Текущий** ремонт производится после 2500 часов наработки и совмещается с ТО-2.

При текущем ремонте производится частичная разборка и ревизия установки. Во время ревизии проверяется состояние всех подшипников, блока цилиндра, деталей шатунно-поршневой группы, герметичность соединений, состояние электродвигателя, очистка поверхностей охлаждения и т. п.

При текущем ремонте производится замена вышедших из строя быстроизнашивающихся деталей, входящих в комплект поставки ЗИП

При замене клапанных пластин они должны плотно прилегать к седлу клапана. Установка пластин с отклонениями от плоскости не допускается.

8.3.2. **Капитальный** ремонт производится по результатам ревизии, проведенной при текущем ремонте, выявившей невозможность дальнейшую эксплуатацию установок.

Средний срок капитального ремонта установок 8000 ч.

При капитальном ремонте производится полная разборка компрессорной головки и восстановление посадок и оптимальных зазоров в сопряжениях деталей шатунно-поршневой группы.

При замене поршневых колец зазор в стыках, при установке колец в цилиндр 0 78Н7 (+0,03), должен быть в пределах 0,3...0,5 мм. Кольца при установке развернуть стыками друг относительно друга на 180⁰ в каждом типе колец.

9. ХАРАКТЕРНЫЕ НЕИСПРАВНОСТИ И МЕТОДЫ ИХ УСТРАНЕНИЯ

Таблица 5

Наименование неисправности, внешнее проявление и дополнительные признаки	Вероятная причина	Методы устранения
1	2	3
9.1. Уменьшилась производительность установки	<p>Утечка воздуха через неплотности соединений.</p> <p>Поломка или зависание клапанных пластин.</p> <p>Засорен воздушный фильтр.</p> <p>Износ, поломка или пригорание компрессионных колец.</p>	<p>Устранить утечку.</p> <p>Проверить прилегание и целостность клапанных пластин, при необходимости замените пластины.</p> <p>Промыть воздушный фильтр.</p> <p>Прочистить канавки в поршне, проверить зазор в стыке колец, при необходимости заменить кольца.</p>
9.2. Увеличился расход масла	<p>Изношены поршни и цилиндры.</p> <p>Изношены поршни и цилиндры.</p> <p>Перелил масла</p> <p>Поломка клапанной пластины</p> <p>Негерметичность обратного клапана</p> <p>Износ или полешка маслосъемных колец.</p>	<p>Расточить цилиндры под ремонтный размер с подбором поршня ремонтного размера.</p> <p>Расточить цилиндры под ремонтный размер с подбором поршневой группы.</p> <p>Проверить уровень масла в картере.</p> <p>Проверить целостность клапанных пластин, при необходимости заменить.</p> <p>Притереть корпус обратного клапана, заменить клапанную пластину.</p> <p>Заменить маслосъемные кольца.</p>

1	2	3
9.3. Установка перегревается	Недостаточное охлаждение.	Очистить загрязненные поверхности крышек и цилиндров. Проверить направление вращения маховика.
9.4. Стук в цилиндре	Износ поршневого пальца или втулки верхней головки шатуна. Износ поршня и цилиндра. Износ шатунных шеек коленчатого вала или шатунных вкладышей.	Изношенные детали заменить. Поршень заменить на ремонтный размер. Цилиндр расточить под ремонтный размер. Шатунные шейки вала обработать под ремонтный размер, вкладыши заменить на ремонтный размер.
9.5. Стук в картере	Износ подшипников коленчатого вала. Ослаблено крепление шатунных болтов. Износ шатунных шеек коленчатого вала или шатунных вкладышей.	Подшипники заменить. Подтянуть шатунные болты. Шатунные шейки обработать под ремонтный размер. Вкладыши заменить на ремонтный размер.
9.6. Маховик не проворачивается	Поршень упирается в клапанный блок.	Установить с помощью прокладок зазор 0,2...0,7 мм между клапанным блоком и горцем поршня.
9.7. Течь масла из картера по коленчатому валу	Загрязнение отверстий сапуна, износ манжеты.	Прочистить отверстия сапуна. Заменить манжету.

1	2	3
9.8. Падение давления в ресивере при неработающей установке и закрытом раздаточном вентиле	Засорился или сломался обратный клапан, (рис. 9)	Прочистить, притереть или заменить клапанную пластину обратного клапана.
9.9. Установка медленно развивает нормальные обороты	Засорился или сломался обратный клапан. Ослаблено натяжение ремней.	Прочистить, притереть или заменить клапанную пластину обратного клапана. Проверить натяжение ремней по п. 6. 7
9.10. Не включается установка К-25 при наличии напряжения в сети	Сбилась регулировка теплового реле.	Произвести регулировку теплового реле.
9.11. Не включается установка К-24 при наличии напряжения в сети	Плохие контакты автоматического выключателя.	Зачистить контакты или заменить автоматический выключатель.

Ремонтные размеры шатунных вкладышей представлены в таблице 6

Таблица 6

Обозначение	Наименование	Толщина вкладыша	Обозначение ремонтного размера
1	2	3	4
130-3509092	Вкладыш шатуна.	– 0,013 1,75 – 0,020	–
130-3509092-61	Вкладыш шатуна. Ремонтный размер, уменьшенный на 0,3 мм по диаметру.	– 0,013 1,9 – 0,020	- 0,3

1	2	3	4
130-3509092-62	Вкладыш шатуна. Ремонтный размер уменьшенный на 0,6 мм по диаметру.	- 0,013 2,05 - 0,020	- 0,6

Оптимальные и предельные зазоры сопряжений деталей

Таблица 7

Сопряжение	Оптимальный зазор, мм	Предельный зазор, мм
Цилиндр-юбка поршня	0,06...0,12	0,4
Верхнее компрессионное кольцо-канавка поршня	0,045...0,077	0,2
Стык поршневого кольца	0,3...0,5	1,0
Шейка коленчатого вала – вкладыш	0,006...0,056	0,25

Моменты затяжки контролируемых резьбовых соединений.

Таблица 8

Наименование детали	Резьба	Момент затяжки Н.М.
Гайка болта крышки шатуна	M8X1	30...35
Гайка крепления крышки цилиндров	M10	35...40
Гайка крепления блока цилиндров к картеру	M10	35...40
Болт крепления крышки картера	M8X20	25...35
Болт крепления корпуса подшипника	M8X20	25...35
Гайка крепления маховика	M16	50...60

10. СВИДЕТЕЛЬСТВО О ПРИЕМКЕ

Установка компрессорная модель.....
указать

Заводской № установки

Заводской № электродвигателя

Установка соответствует требованиям технических условий и признана годной для эксплуатации.

Дата выпуска

Контрольный мастер.....
подпись

М. П.

Мастер (начальник) цеха.....
подпись

11. ГАРАНТИЙНЫЕ ОБЯЗАТЕЛЬСТВА

11.1. Завод изготовитель гарантирует исправную работу установки в течение 12 месяцев со дня получения потребителем, но не более 15 месяцев со дня отгрузки с завода-изготовителя.

11.2. Гарантийный срок эксплуатации электродвигателя 6 месяцев со дня ввода установки в эксплуатацию при условии хранения до эксплуатации в чистом сухом помещении, в атмосфере которого не должны содержаться кислотные и другие пары вредно действующие на изоляцию.

12. СВЕДЕНИЯ О РЕКЛАМАЦИЯХ

12.1. Детали и узлы заменяются заводом-изготовителем при условии предоставления акта-рекламации с полным обоснованием причин поломки.

12.2. Акт на обнаруженные недостатки должен быть составлен при участии лиц, возглавляющих предприятие, в пятидневный срок с момента обнаружения дефекта и направлен заводу-изготовителю одновременно с поврежденными деталями не позднее 10 дней с момента составления акта.

В акте должны быть указаны: номер установки, год выпуска установки, время и место появления дефекта, а также подробно описаны обстоятельства, при которых обнаружен дефект.

Кроме этого при выходе электродвигателя из строя к акту необходимо приложить паспорт на электродвигатель, в котором должен быть указан заводской номер компрессорной установки, печать и подпись работника ОТК ОАО «Бежецкий завод «Автоспецоборудование».

При несоблюдении указанного порядка завод рекламации не рассматривает.

12.3. Износ быстроизнашивающихся деталей, входящих в комплект ЗИП, не является отказом работы изделия.

Вопросы, связанные с комплектностью изделий, полученных потребителем, решаются в установленном выше порядке в течение 5 дней со дня получения потребителем.

Рекламации следует направлять по адресу:

171981 г. Бежецк Тверской области, ул. Краснослободская, 1.
ОАО «Бежецкий завод «Автоспецоборудование»,
тел. ОТК (08231) 2-05-30

**13. РЕГИСТРАЦИЯ ПРЕДЪЯВЛЕННЫХ РЕКЛАМАЦИЙ,
КРАТКОЕ ОПИСАНИЕ И МЕРЫ,
ПРИНЯТЫЕ ПО РЕКЛАМАЦИИ**

14. СВЕДЕНИЯ О КОНСЕРВАЦИИ И УПАКОВКЕ ИЗДЕЛИЯ

14.1. Установка законсервирована на заводе-изготовителе согласно ГОСТ 9.014-78 по варианту защиты ВЗ-2, внутренняя упаковка – по варианту ВУ-1.

Срок защиты установки без переконсервации один год при условии хранения в закрытом неотапливаемом помещении в транспортной таре.

14.2. Для транспортировки установка укомплектована согласно упаковочному листу и упакована в дощатые ящики, изготовленные по чертежам завода.

Документация на установку, запасные части и комплектующие изделия упакованы во влагозащитную пленку.

М. П. Дата консервации «.....».....200.....г.

Подпись.....

15. СВЕДЕНИЯ О КОНСЕРВАЦИИ И РАСКОНСЕРВАЦИИ ПРИ ЭКСПЛУАТАЦИИ ИЗДЕЛИЯ

15.1. При длительном хранении установки после ее эксплуатации все механизмы и детали подлежат консервации.

Консервацию необходимо производить следующим образом:

- слить конденсат из ресивера и продуть его сжатым воздухом;
- произвести смену компрессорного масла в картере компрессорной головки;
- залить 50...70 г компрессорного масла в каждый цилиндр компрессора и несколько раз провернуть за маховик вручную;
- смазать все наружные поверхности, имеющие гальванические покрытия, консервационным маслом АКОР-1 ГОСТ 15171-78.

**СВЕДЕНИЯ О КОНСЕРВАЦИИ ПРИ ЭКСПЛУАТАЦИИ
ИЗДЕЛИЯ**

Таблица 8

Шрифт, индекс или обозначение	Наименование изделия	Заводской номер	Метод консервации	Дата консервации	Наименование или условное обозначение предприятия (организации), проводившего консервацию изделия	Должность и подпись лица, ответственного за консервацию (Расконсервацию)

Примечание: Форму заполняют во время эксплуатации изделия.

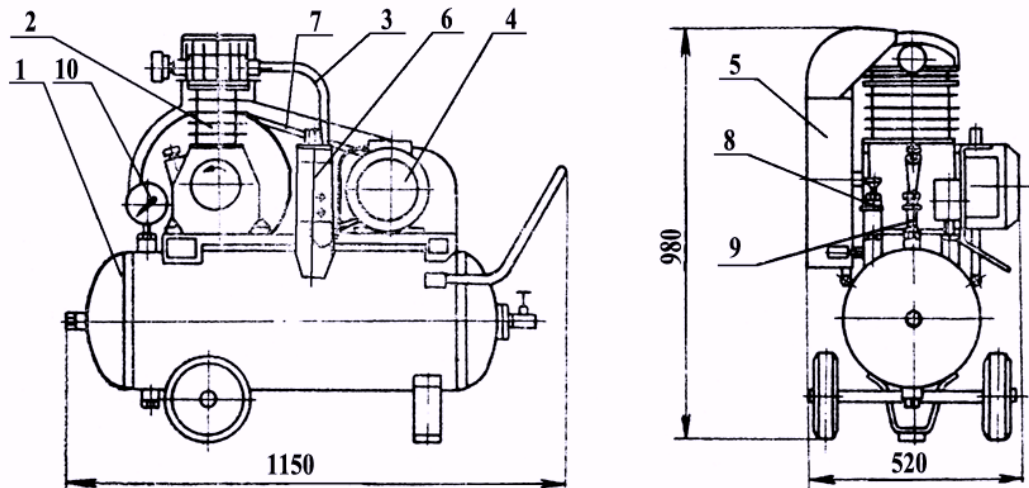


Рис. 1. Установка компрессорная, модель К-241

1 - ресивер; 2 - головка компрессорная; 3 - трубопровод нагнетательный;
4 - электродвигатель; 5 - ограждение; 6 - выключатель автоматический; 7 - приводной клиновый ремень; 8 - клапан предохранительный; 9 - регулятор давления; 10 - манометр

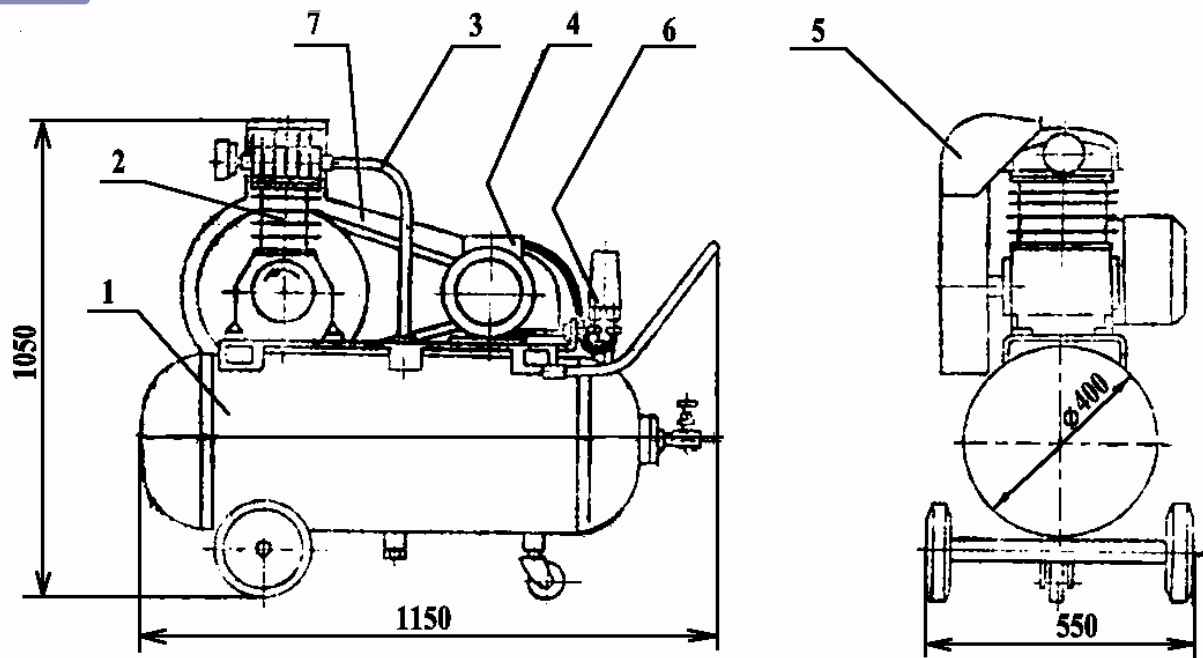


Рис. 2. Установка компрессорная, модель К-25

- 1 - ресивер; 2 - головка компрессорная; 3 - трубопровод нагнетательный; 4 - электродвигатель;
 5 - ограждение; 6 - реле давления с манометром и предохранительным клапаном;
 7 - приводной клиновый ремень

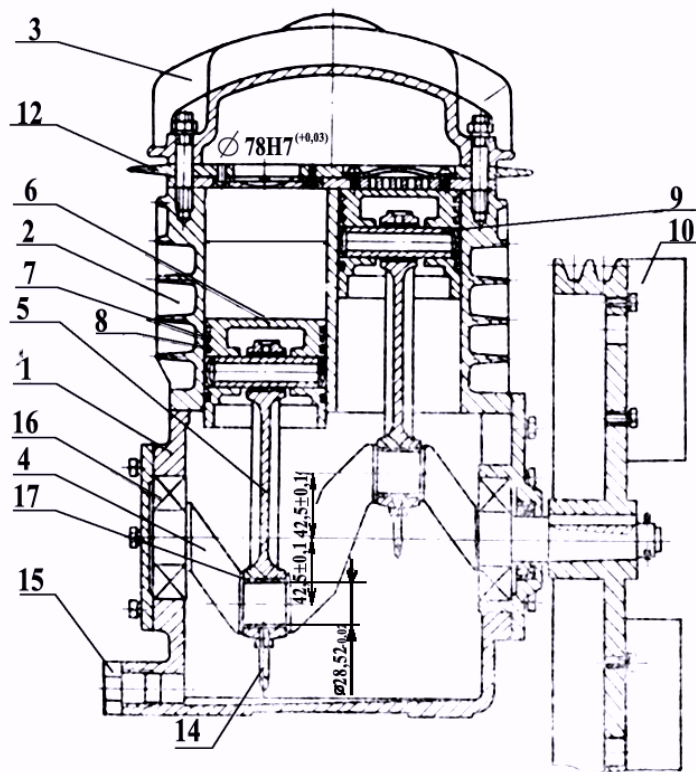


Рис. 3а. Головка компрессорная

- 1 - картер; 2 - блок цилиндров; 3 - крышка цилиндров; 4 - вал коленчатый;
 5 - шатун; 6 - поршень; 7 - кольцо поршневое компрессионное;
 8 - кольцо поршневое маслоъемное; 9 - палец поршневой; 10 - маховик-
 вентилятор; 11 - фильтр центробежный; 12 - блок клапанный;
 13 - шуп-сатун; 14 - маслоразбрызгиватель; 15 - пробка магнитная;
 16 - подшипник № 307; 17 - вкладыш шатунный.

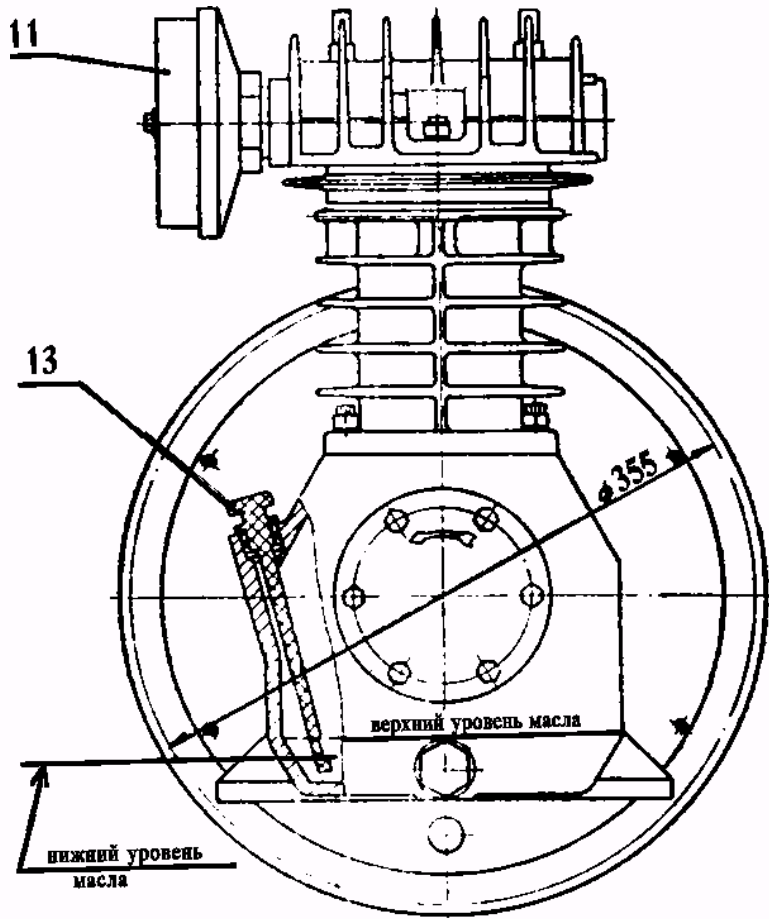


Рис. 36. Головка компрессорная

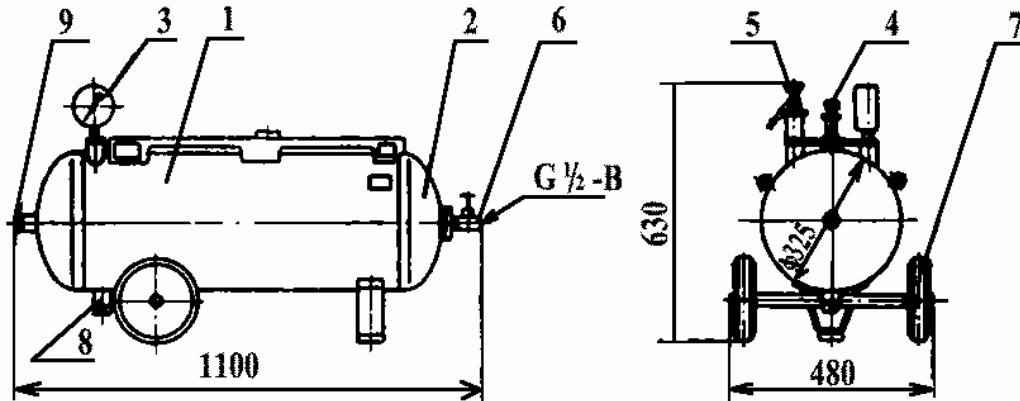


Рис. 4. Ресивер установки компрессорной К-24

- 1 - обечайка; 2 - днище; 3 - манометр контроля давления воздуха в ресивере;
 4 - регулятор давления; 5 - предохранительный клапан;
 6 - вентиль раздаточный; 7 - колесо; 8 - пробка сливная; 9 - заглушка.

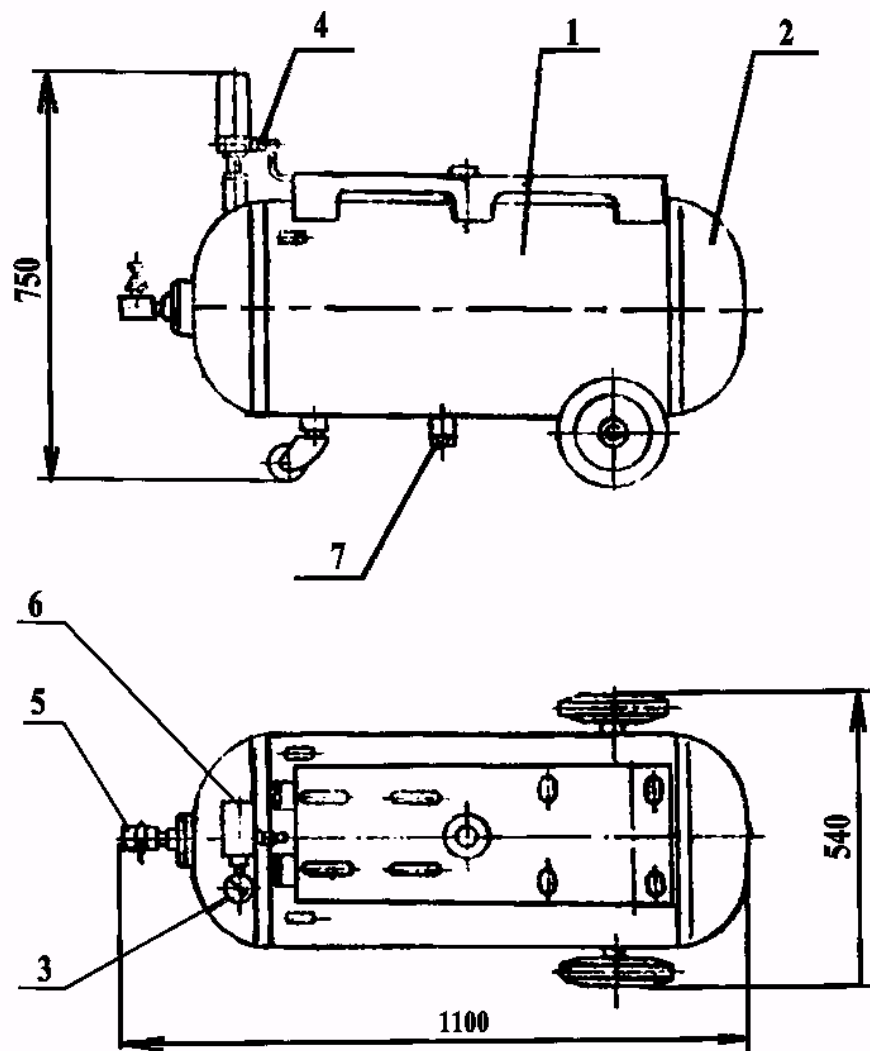


Рис. 5. Ресивер установки К-25

1 - обечайка; 2 - днище; 3 - манометр; 4 - предохранительный клапан;
5 - раздаточный вентиль; 6 - реле давления; 7 - пробка сливная.

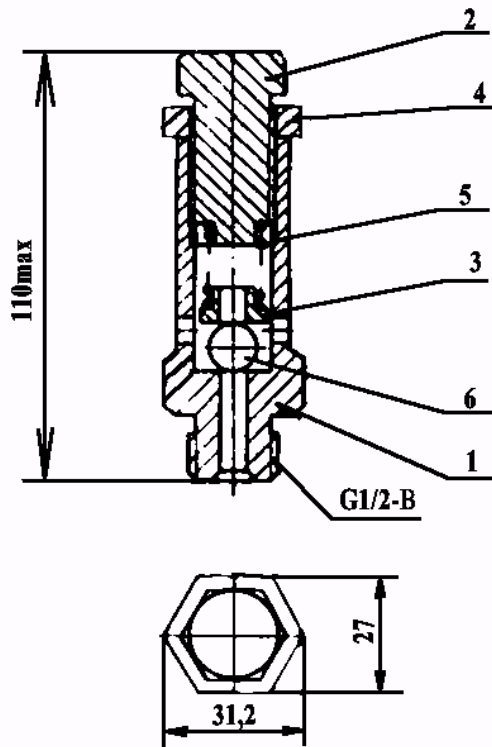


Рис. 6. Регулятор давления

1 - корпус; 2 - болт регулировочный; 3 - упор; 4 - контргайка;
5 - пружина; 6 - шарик $\varnothing 12,7$ мм.

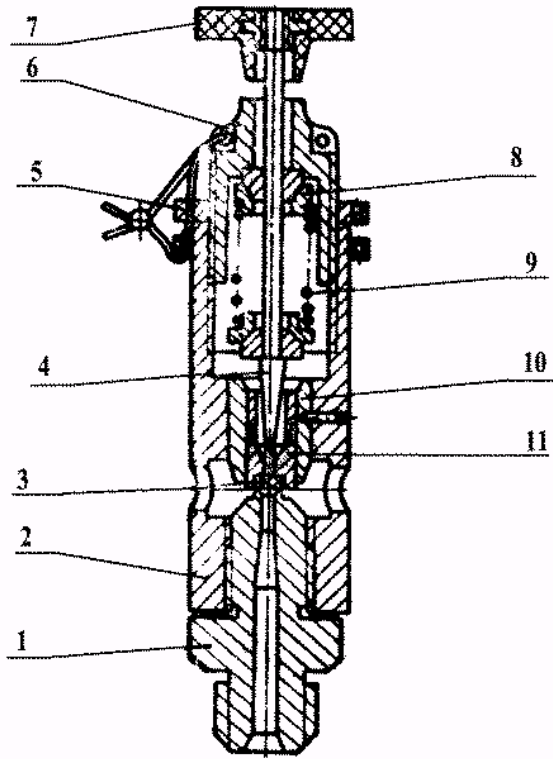


Рис. 7а. Клапан предохранительный

1 - седло; 2 - корпус; 3 - вставка; 4 - шток; 5 - контргайка;
6 - гайка регулировочная; 7 - головка подрыва; 8 - шайба сферическая;
9 - пружина; 10 - втулка направляющая; 11 - золотник.

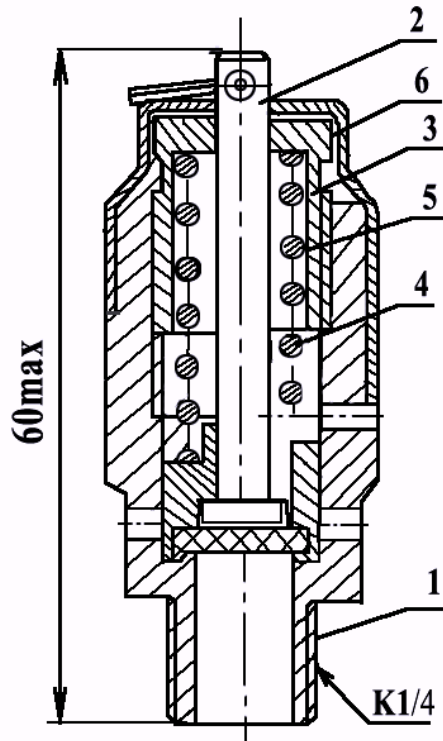


Рис. 76. Клапан предохранительный

1 - корпус; 2 - ось; 3 - втулка регулировочная; 4 - пружина;
5 - контргайка; 6 - колпак

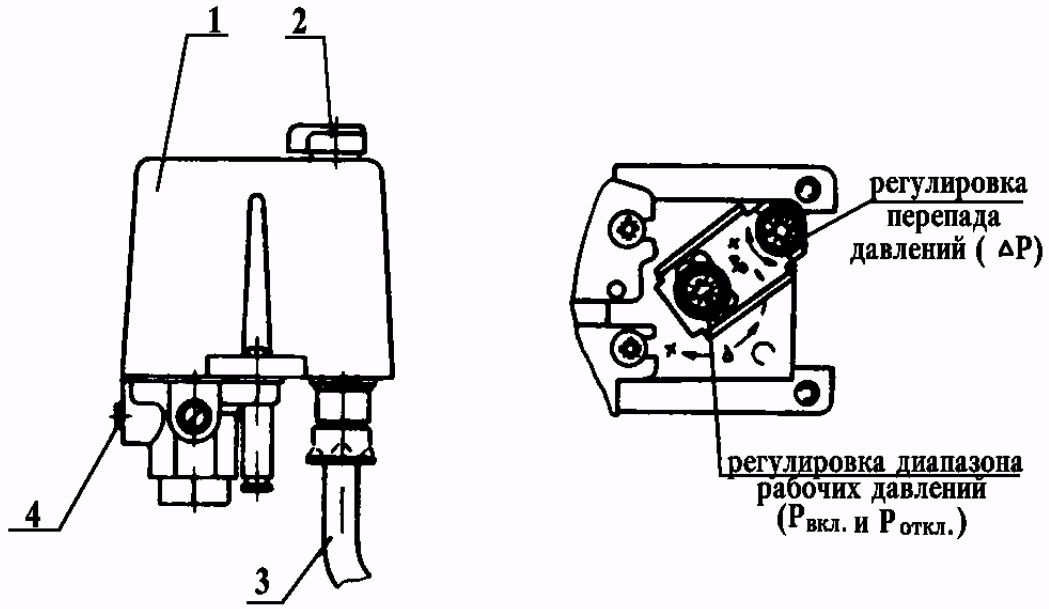


Рис. 8. Реле давления

1 - кожух; 2 - переключатель; 3 - кабель; 4 - заглушка.

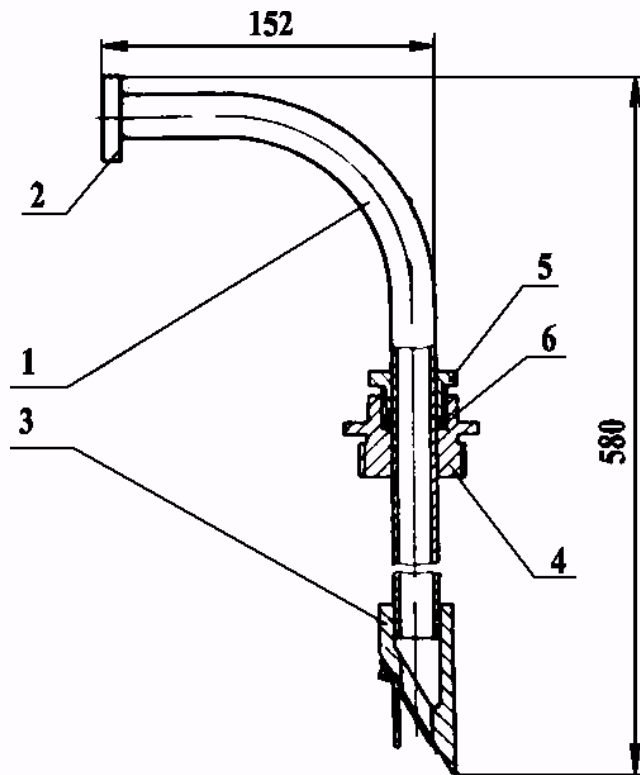


Рис. 9. Трубопровод нагнетательный

1 - труба; 2 - фланец; 3 - обратный клапан; 4 - корпус; 5 - гайка;
6 - кольцо уплотнительное резиновое 022-028-36-2-2.

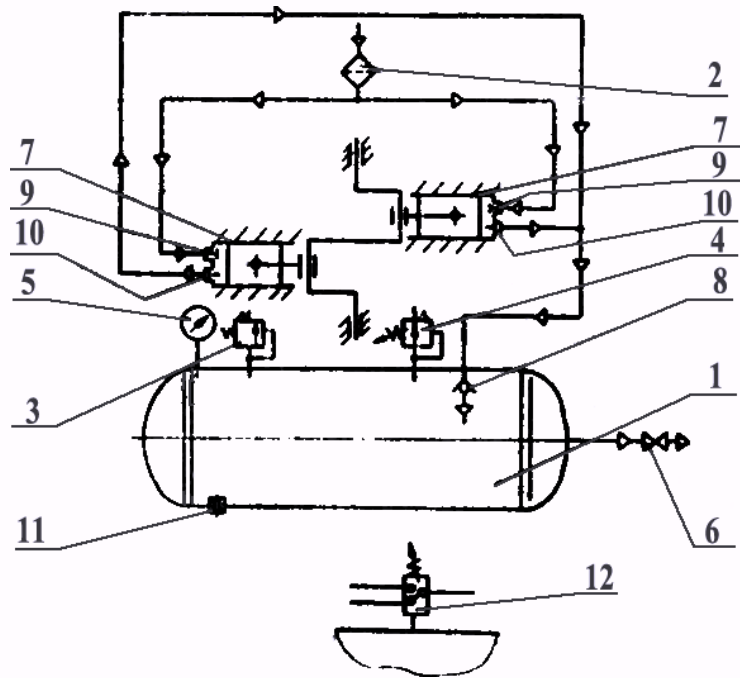


Рис. 10. Схема пневматическая принципиальная установки компрессорной моделей К-24; К-25

- 1 - ресивер; 2 - воздушный фильтр; 3 - клапан предохранительный;
 4 - регулятор давления; 5 - манометр контроля давления воздуха;
 6 - вентиль раздаточный; 7 - цилиндр нагнетательный; 8 - обратный клапан; 9 - клапан всасывающий; 10 - клапан нагнетательный;
 11 - пробка слива конденсата; 12 - реле давления для установки К-25 взамен поз. 4.

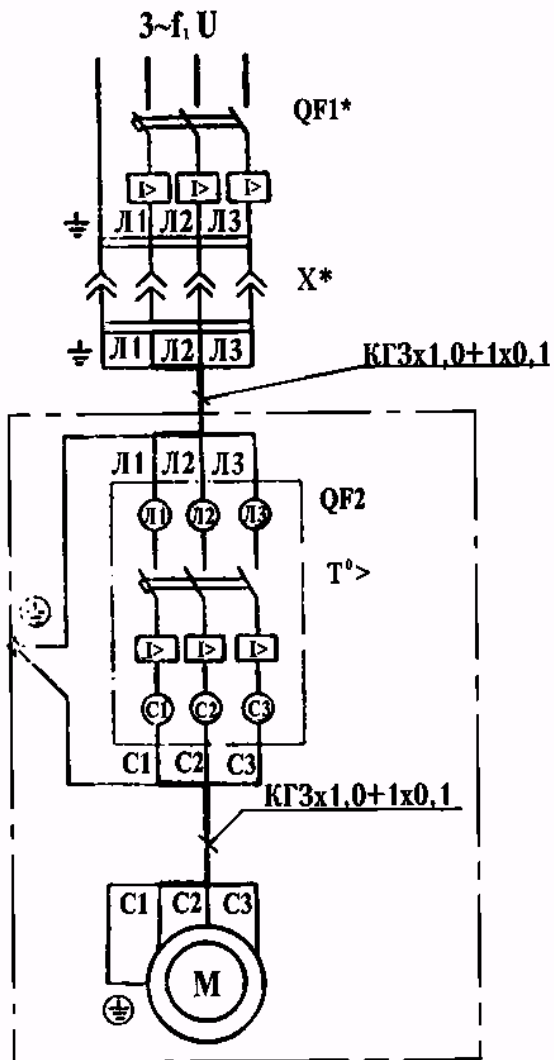


Рис. 11. схема электрическая принципиальная
установки компрессорной К-24

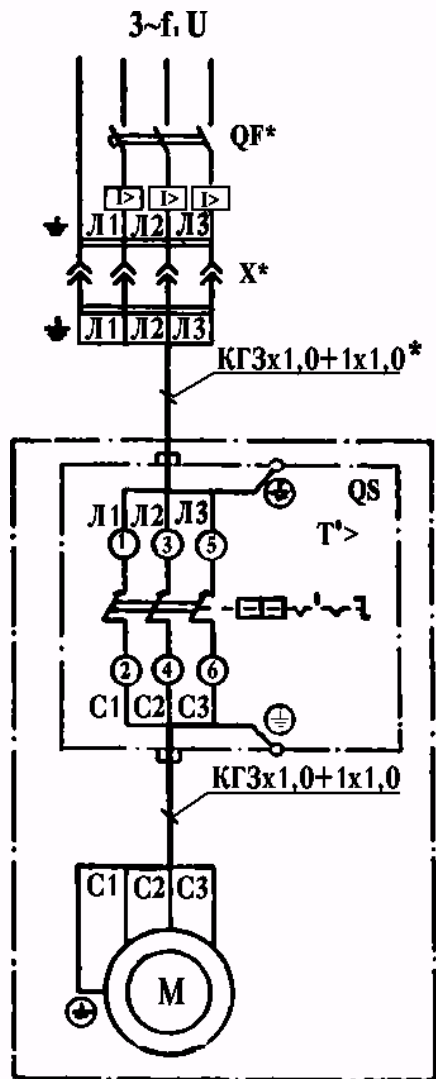


Рис. 12. схема электрическая принципиальная
установки компрессорной К-25

* С изделием не поставляется

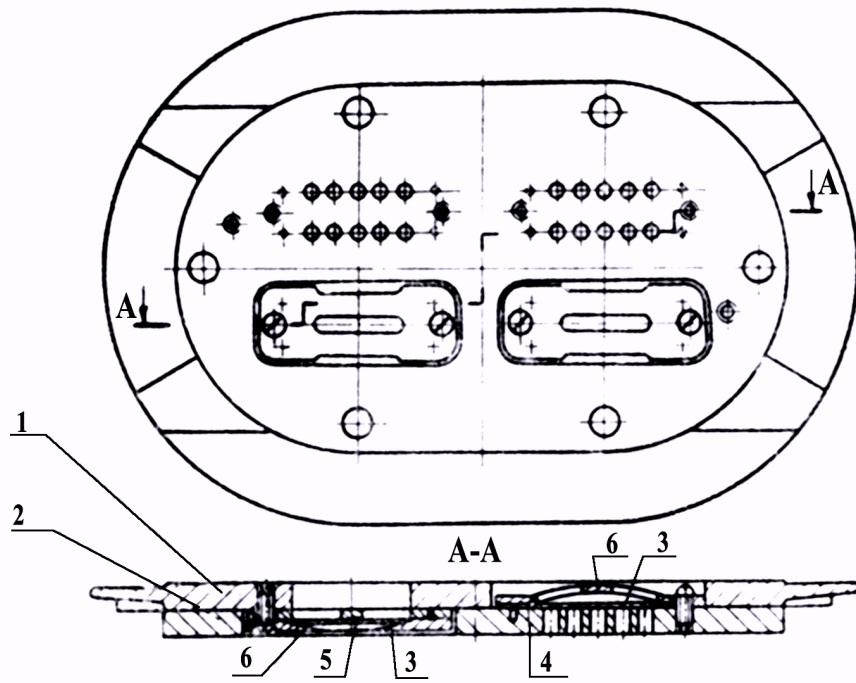


Рис.13. Блок клапанный

1 - доска верхняя; 2 - доска нижняя; 3 - пластина клапанная;
4 - сепаратор; 5 - седло клапана; 6 - розетка.